

Спецификация на – Технический 22мм ЛДСП

Заказ
Изделие Комфорт 140 22мм кромка 2мм ◀▶
Артыкул изделия

Поз	Материал	Толщина	Наименование	Заготовка		Кромка L1	Кромка L2	Кромка W1	Кромка W2	Кол-во	Паз	Готовая деталь	
				Длина(L)	Ширина(W)							Длина	Ширина
4	–Технический 22мм ЛДСП	22	Дно	399,6	1520	2x25	2x25	0,4x25	2x25	1		402	1524
5	–Технический 22мм ЛДСП	22	Задняя стенка	273	1476				2x25	1		275	1476
3	–Технический 22мм ЛДСП	22	Крыша	1520	399,6	2x25	0,4x25	2x25	2x25	1		1524	402
1	–Технический 22мм ЛДСП	22	Стойка правая	2095	397,6	0,4x25	2x25			1		2095	400
2	–Технический 22мм ЛДСП	22	Стойка левая	2095	397,6	0,4x25	2x25			1		2095	400
6	–Технический 22мм ЛДСП	22	Полка R (50)	1451	226	(смотри чертеж)	2x25	(смотри чертеж)	(смотри чертеж)	1		1455	230

Спецификация на – Технический фасадный 16мм ЛДСП

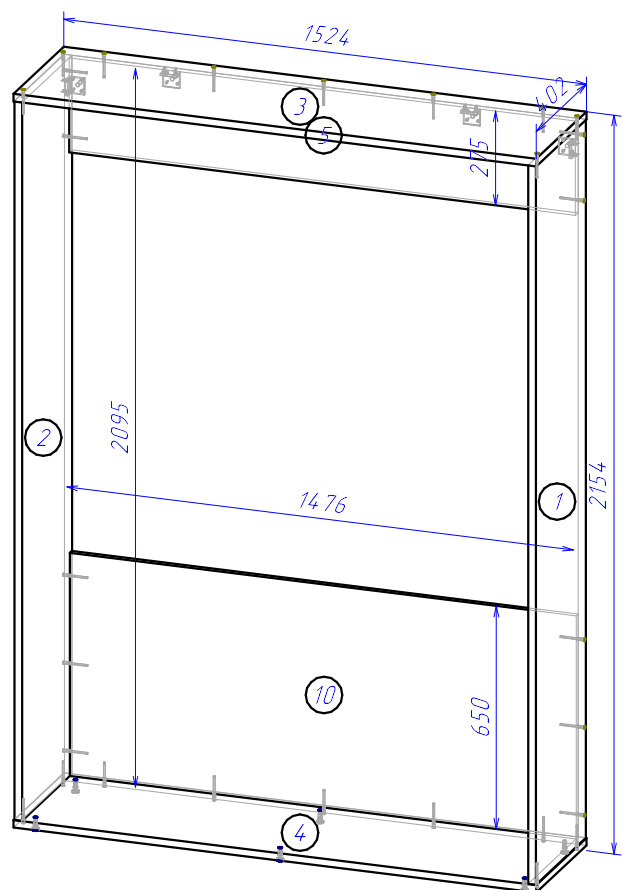
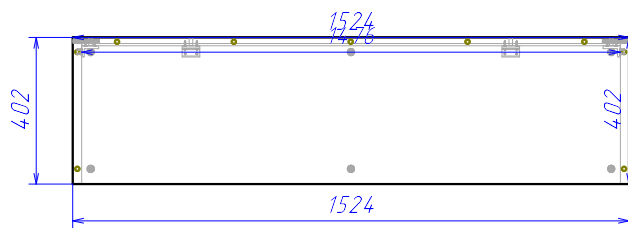
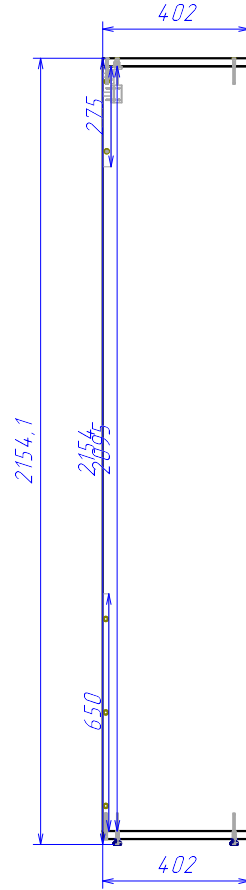
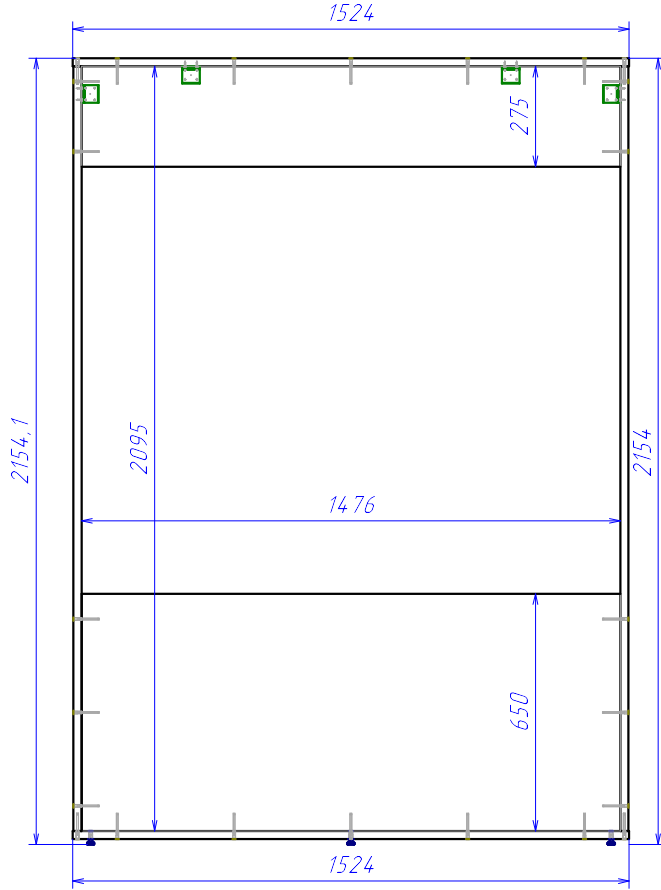
Заказ
Изделие Комфорт 140 22мм кромка 2мм ◀▶
Артыкул изделия

Поз	Материал	Толщина	Наименование	Заготовка		Кромка L1	Кромка L2	Кромка W1	Кромка W2	Кол-во	Паз	Готовая деталь	
				Длина(L)	Ширина(W)							Длина	Ширина
10	–Технический фасадный 16мм ЛДСП	16	Задняя стенка	648	1476			2x19		1		650	1476
7	–Технический фасадный 16мм ЛДСП	16	Щит средний	693,2	1462	2x19	2x19	0,4x19	0,4x19	1		694	1466
8	–Технический фасадный 16мм ЛДСП	16	Щит верхний	691,6	1462	(смотри чертеж)	(смотри чертеж)	2x19	0,4x19	1		694	1466
9	–Технический фасадный 16мм ЛДСП	16	Щит нижний	690,6	1462	2x19	2x19	0,4x19	2x19	1		693	1466

Заказ
Изделие Комфорт 140 22мм кромка 2мм ◀▶
Артыкул изделия

Спецификация на крепеж, фурнитуру, сборки

Артыкул	Обозн	Наименование	Кол-во
МДМ KON 7,0X50 IB		Конфирмат 7,0 X 50, оцинкованный "в плоскость"	10
МДМ KON 7,0X70 N		Конфирмат 7,0 X 70, оцинкованный	28
Инт-мебель		Механизм шкаф кровать	1
МДМ P102 M8 X 25R		Ножка медельная черная, M8 X 25	6
МДМ SHS 3,5 X 16		Саморез с потайной головкой под крест, 3,5 X 16	32
Славия 00000024860		Уголок макс с декоративной крышкой SL 40*40 мм	4
МДМ 2 01030 20 GR		Футорка металлическая D10, M8 X 18	6
МДМ 8 X 40K		Шкант калиброванный медельный 8 X 40	10



Комфорт 140 22мм кромка 2мм ♦ 000_05	
ВАРИАНТ корпусная коробка 22мм кромка -2мм ♦ царга 22	
-	
Сборочный чертеж	
Количество в изделии, шт.	1
Изготовить, шт.	1
Разработал	

Спецификация на панели

№ Поз.	Обозн.	Материал	Наименование	Готовая деталь		Кол-во	Толщина	Облицовка(L/W)
				Длина	Ширина			
1	4	-Технический 22мм ЛДСП	Дно	402	1524	1	22	L ₂ L ₂ W ₁ W ₂
2	5	-Технический 22мм ЛДСП	Задняя стенка	275	1476	1	22	W ₂
3	10	-Технический фасадный 16мм ЛДСП	Задняя стенка	650	1476	1	16	W ₃
4	3	-Технический 22мм ЛДСП	Крыша	1524	402	1	22	L ₂ L ₁ W ₂ W ₂
5	1	-Технический 22мм ЛДСП	Стойка правая	2095	400	1	22	L ₁ L ₂
6	2	-Технический 22мм ЛДСП	Стойка левая	2095	400	1	22	L ₁ L ₂

1 - -Технический 0,4x25 мм(0,4мм)

2 - -Технический 2x25 мм(2мм)

3 - -Технический 2x19 мм(2мм)

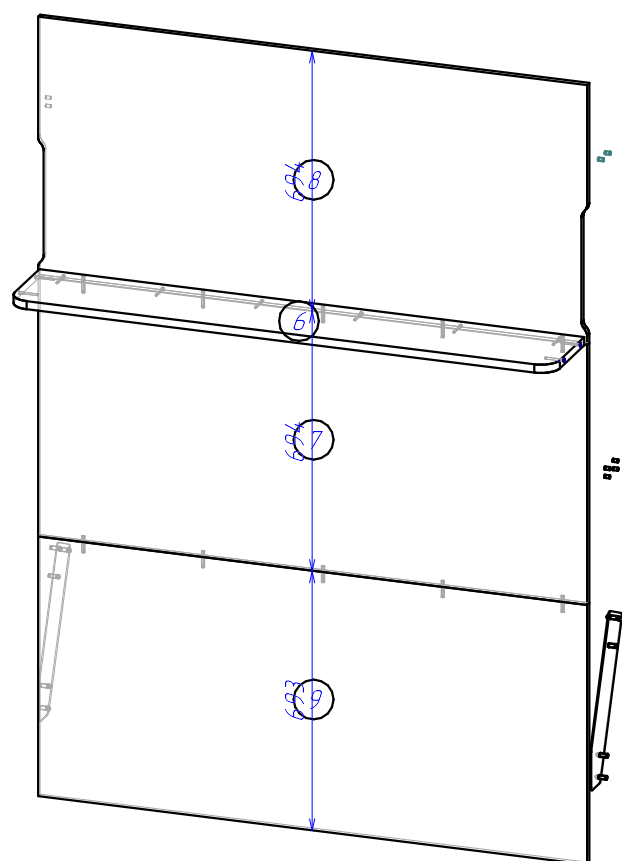
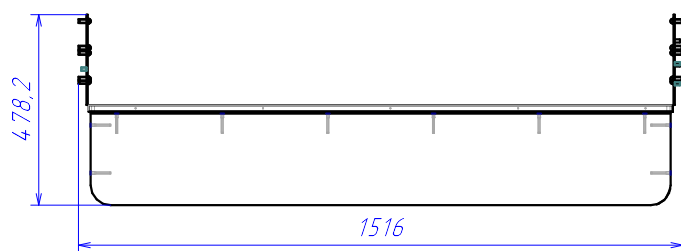
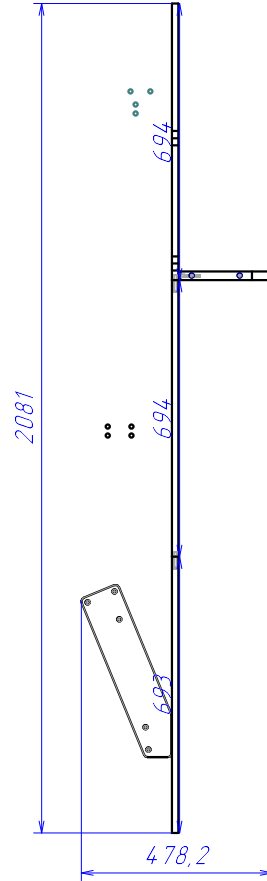
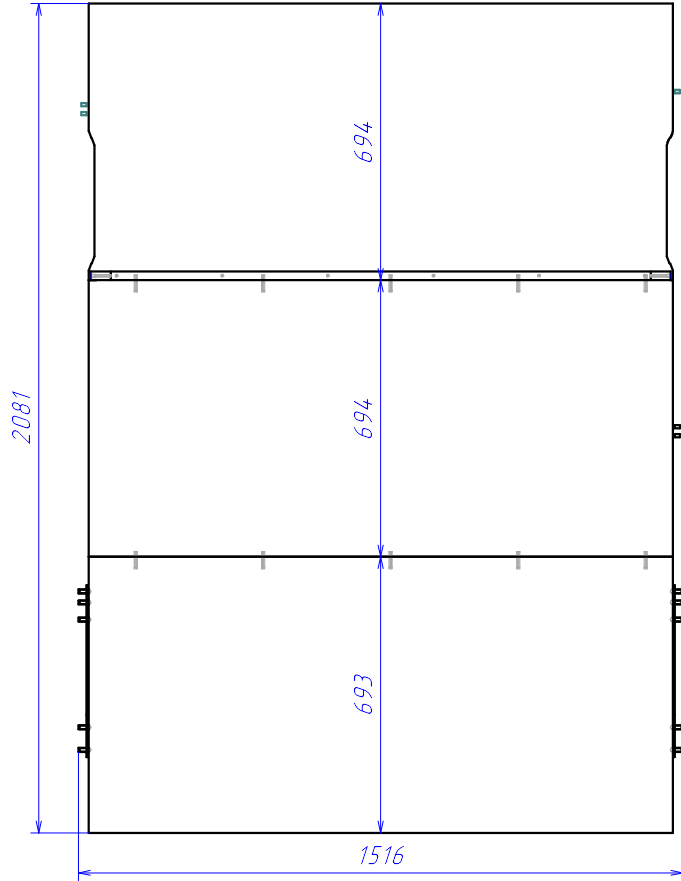
Спецификация на крепеж, фурнитуру, сборки

Поз.	Обозн.	Наименование	Кол-во	Примечание
		Саморез с потайной головкой под крест, 3.5 X 16	32	
		Уголок макс с декоративной крышкой SL 40*40 мм	4	
		Ножка медельная черная, M8 X 25	6	
		Футорка металлическая D10, M8 X 18	6	
		Конфирмат 7.0 X 70, оцинкованный	28	

Конфирмат 140 22мм кромка 2мм ◆ 000_СБ

ВАРИАНТ корпусная кромка 22мм кромка +2мм ◆ цвета 22

Сборочный чертеж	
Количество в изделии, шт.	1
Изготовить, шт.	1
Разработал	



Комфорт 140 22мм кромка 2мм ◊.000.СБ	
2. Фасад комфорт	
-	
Сборочный чертеж	
Количество в изделии, шт.	1
Изготовить, шт.	1
Разработал	

Спецификация на панели

№	Поз. Обозн.	Материал	Наименование	Готовая деталь		Кол-во	Толщина	Облицовка(L*W)
				Длина	Ширина			
1	7	-Технический фасадный 16мм АДСП	Щит средний	694	1466	1	16	L ₃ L ₃ W ₂ W ₂
2	8	-Технический фасадный 16мм АДСП	Щит верхний	694	1466	1	16	L*L ₁ W ₂ W ₂
3	9	-Технический фасадный 16мм АДСП	Щит нижний	693	1466	1	16	L ₃ L ₃ W ₂ W ₃
4	6	-Технический 22мм АДСП	Полка R (50)	1455	230	1	22	L*L ₁ W*W*

1 - Технический 2x25 мм(2мм)

2 - Технический 0,4x19 мм(0,4мм)

3 - Технический 2x19 мм(2мм)

* - (Смотри чертеж)

Спецификация на крепеж, фурнитуру, сборки

Поз. Обозн.	Наименование	Кол-во	Примечание
	Механизм шкаф кровать	1	
	Конфирмат 7,0 X 50, оцинкованный "в плоскость"	10	
	Шкант калиброванный медельный 8 X 40	10	

Комфорт 140 22мм кромка 2мм ◀ 000_СБ

2. Фасад комфорт

-

Сборочный чертеж

Количество в изделии, шт. 1

Изготовить, шт. 1

Разработал